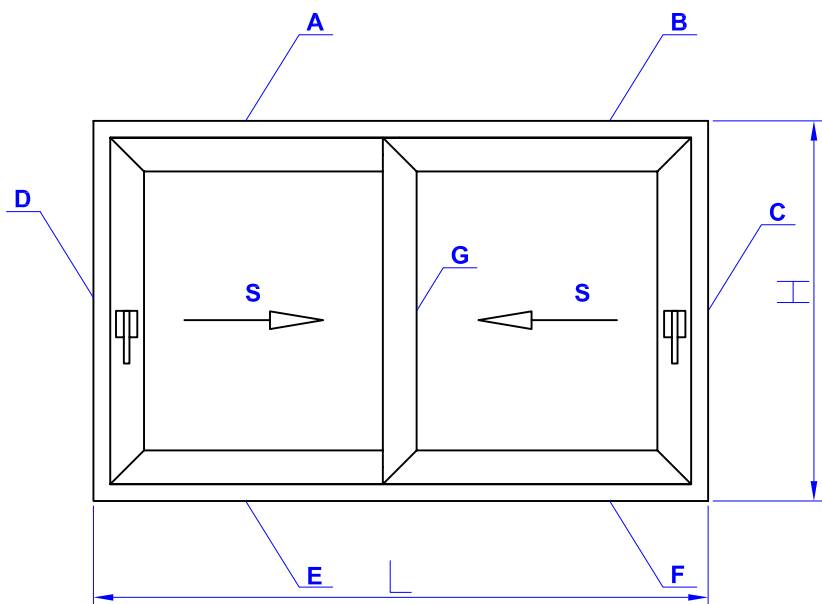


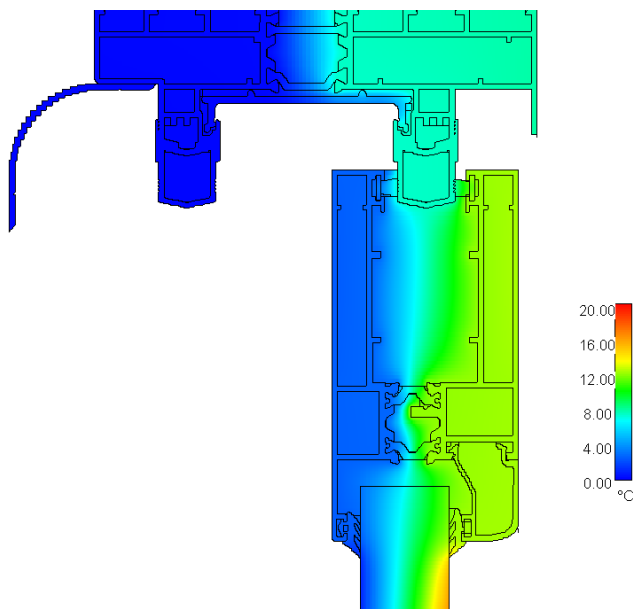
TERMO 120



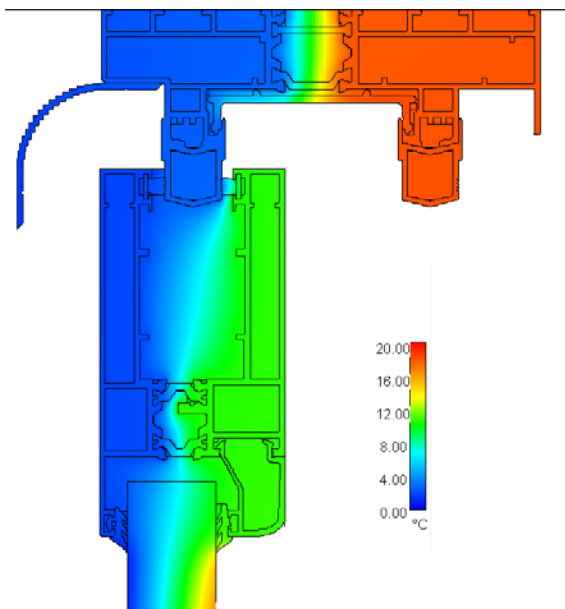
Proračun koeficijenta prolaska topline počiva na dvodimenzionalnoj numeričkoj metodi konačnih elemenata određene prema prEN ISO 10077-2.

DIMENZIJE	L	(m)	2.6
	H	(m)	2.4
A	U_A	(W/m ² K)	5.59
B	U_B	(W/m ² K)	5.62
C	U_C	(W/m ² K)	4.2
D	U_D	(W/m ² K)	4.4
E	U_E	(W/m ² K)	4.4
F	U_F	(W/m ² K)	4.2
G	U_G	(W/m ² K)	5.58
S-staklo	U_S	(W/m ² K)	1.1
Kombinacija stakla i profila	U_w	(W/m ² K)	2.14

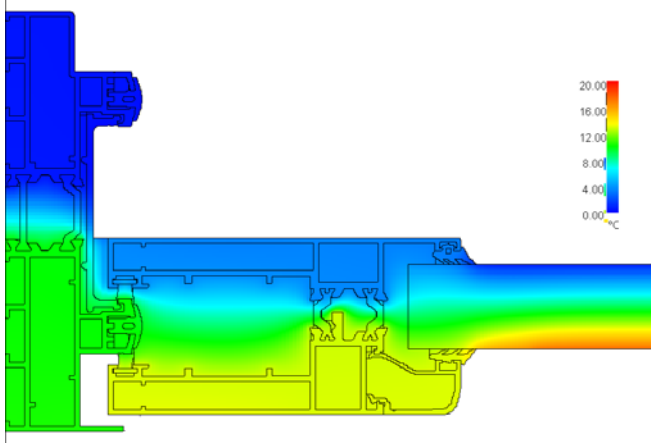
Temperaturni dijagram za A



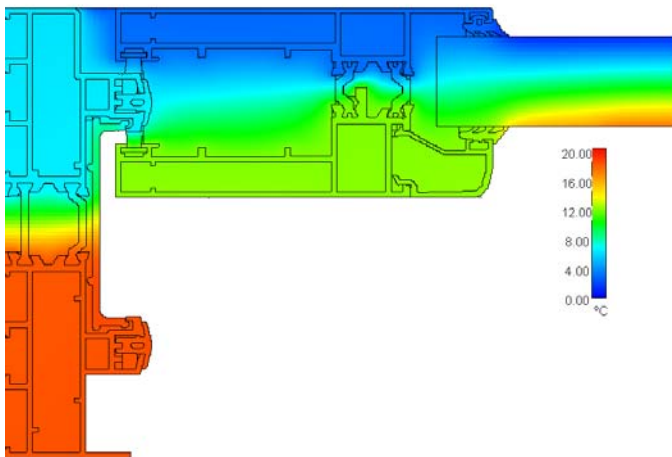
Temperaturni dijagram za B



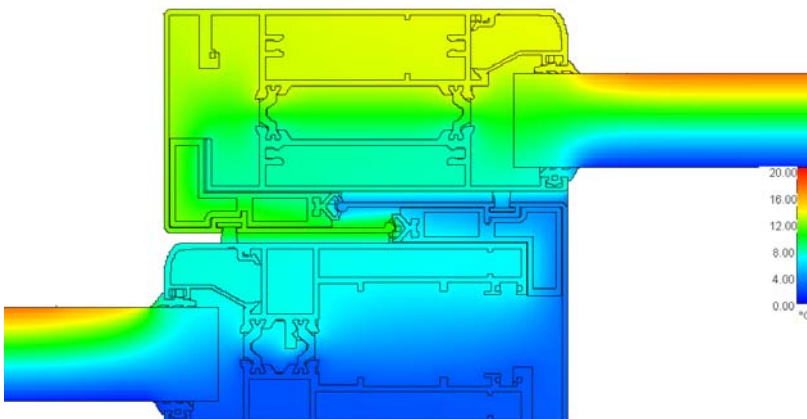
Temperaturni dijagram za D i E

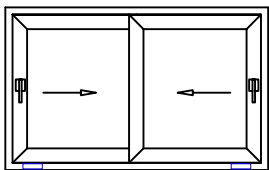


Temperaturni dijagram za C i F

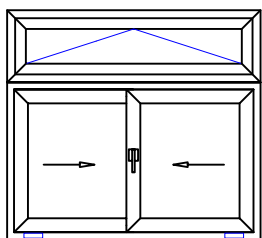


Temperaturni dijagram za G

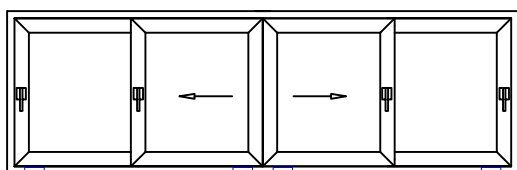




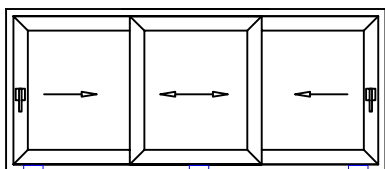
DVOKRILNO KLIZNO



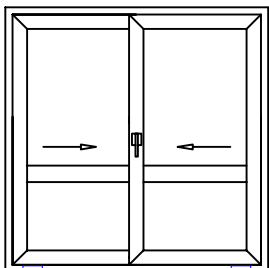
DVOKRILNO KLIZNO
SA NADSVJETLOM



ČETVEROKRILNO KLIZNO



TROKRILNO KLIZNO



KLIZNO SA PREČKOM