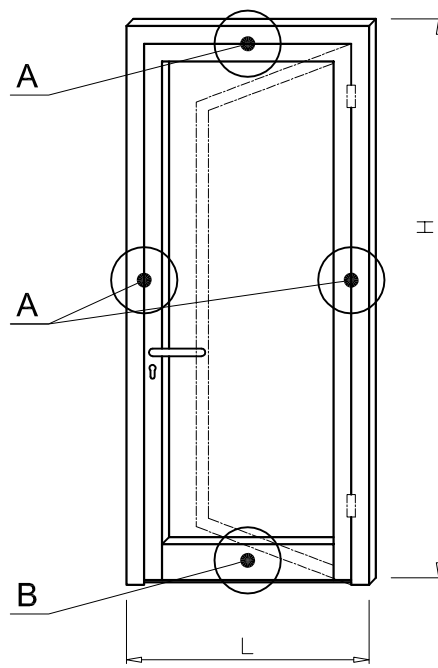


vrata TERMO 65 VP

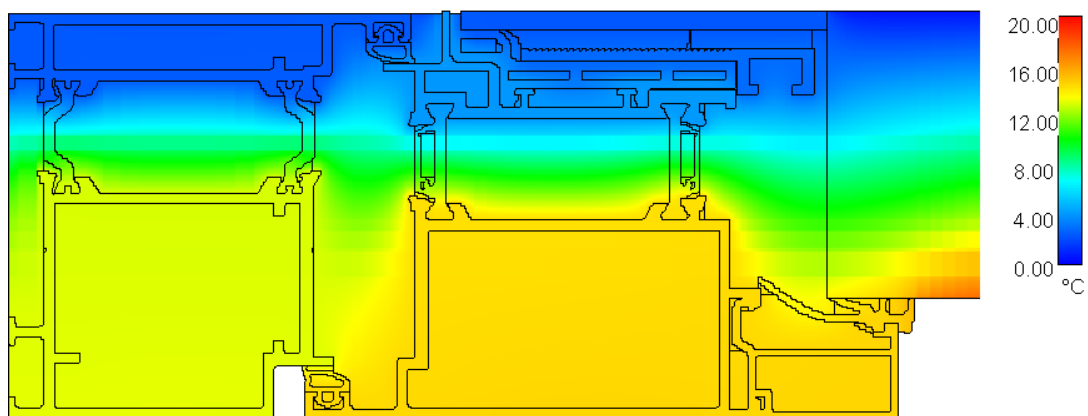
**TOPLINSKE ZNAČAJKE VRATA TERMO 65 VP**

Proračun koeficijenta prolaska topline počiva na dvodimenzionalnoj numeričkoj metodi konačnih elemenata određene prema prEN ISO 10077-2.

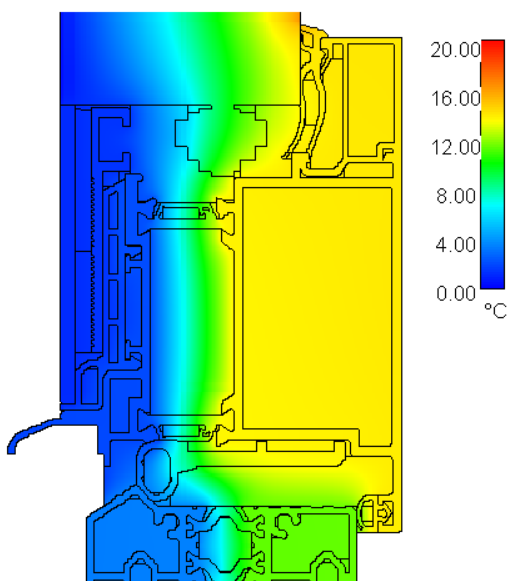
DIMENZIJE	L	(m)	1.1
	H	(m)	2.5
A	$U_A$	( $W/m^2K$ )	2.4
B	$U_B$	( $W/m^2K$ )	2.8
S-staklo	$U_S$	( $W/m^2K$ )	1.1
Kombinacija stakla i profila	$U_D$	( $W/m^2K$ )	1.7



UNUTARNJA VRATA

**Temperaturni dijagram za A**


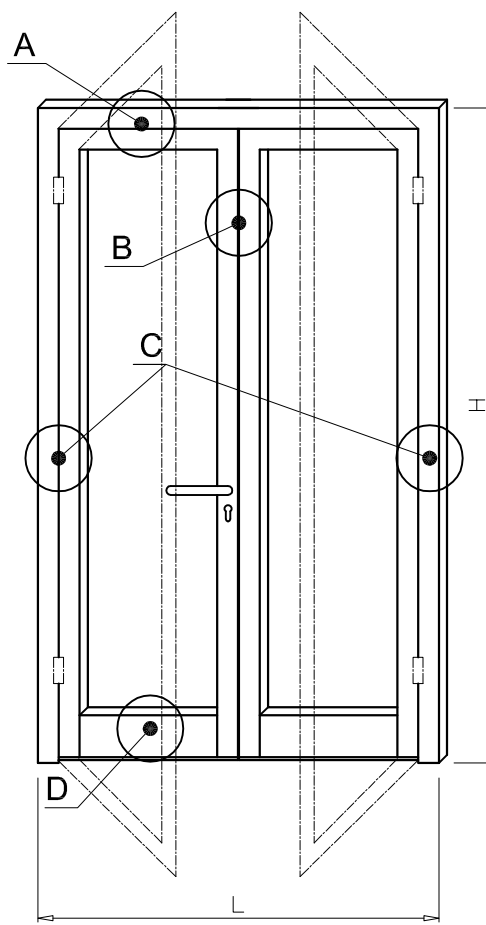
Temperaturni dijagram za B



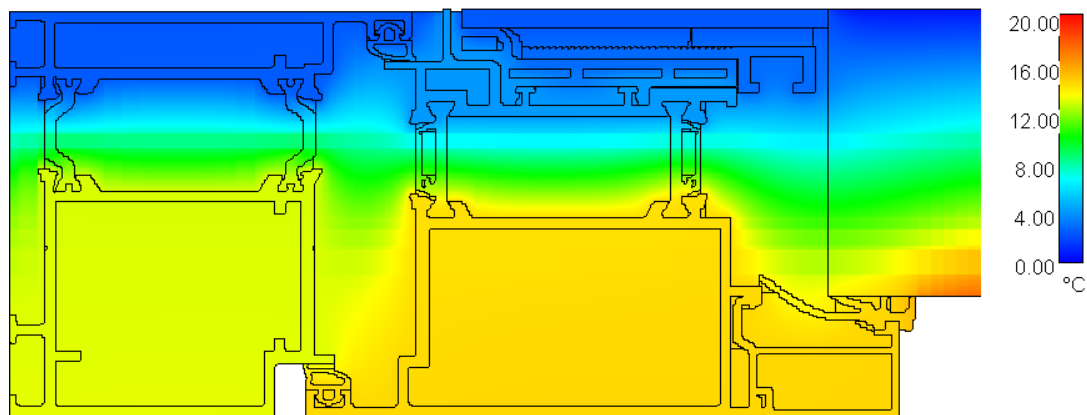
**TOPLINSKE ZNAČAJKE VRATA TERMO 65 VP**

Proračun koeficijenta prolaska topline počiva na dvodimenzionalnoj numeričkoj metodi konačnih elemenata određene prema prEN ISO 10077-2.

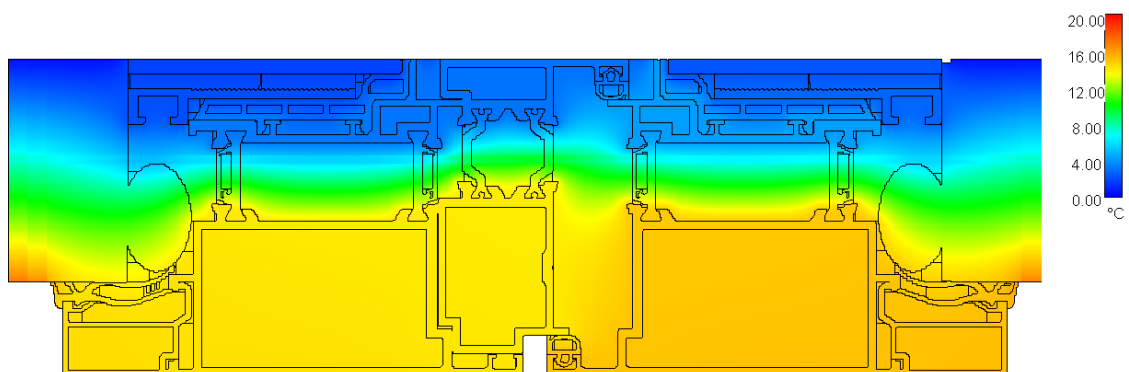
DIMENZIJE	L	(m)	2.1
	H	(m)	2.5
A	$U_A$	( $W/m^2K$ )	2.4
B	$U_B$	( $W/m^2K$ )	2.5
C	$U_C$	( $W/m^2K$ )	2.4
D	$U_D$	( $W/m^2K$ )	2.8
S-staklo	$U_s$	( $W/m^2K$ )	1.1
Kombinacija stakla i profila	$U_{Do}$	( $W/m^2K$ )	2.1



DVOKRILNA UNUTARNJA VRATA

**Temperaturni dijagram za A i C**


Temperaturni dijagram za B



Temperaturni dijagram za D

