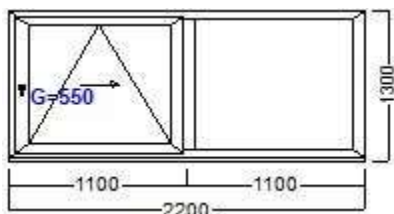


IZVADAK IZ CJENIKA SALAMANDER STREAMLINE PVC KLIZNE STIJENE

Cijene su sa PDV-om na bazi jednog komada, bez uključenog količinskog popusta

Rb**Naz Količ. Jm Cijena Rab.% Iznos Val**

1


**JEDNOKRILNA OTKLOPNO KLIZNA STIJENA + BOČNI
FIKSNI DIO: 2200x1300 mm**
PROFILI: Salamander Streamline 76

OKVIR: 250_221

PREČKA: 252_130

KRILO: 251_021

LAJSNA: 413_730

PODŠTOK: 416_110

BOJA: Bijelo

ISPUNA: *4-16-4 FLOAT - ARGON - FLOAT Low-e Ug
1,1 W/m²K

OKOV: activPilot okov za klizne stijene [Bijelo]

alu zaštita praga

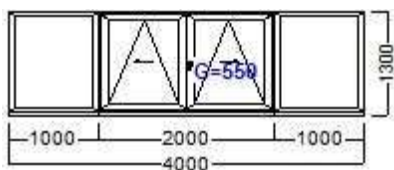
 WINKHAUS activPilot + otklopno klizni okov GU
- sivi

POGLED IZNUTRA

toplinski koef. Uw = 1,33

1,00 Kom 11.719,15 50,00 5.859,58 KN

2


**DVOKRILNA OTKLOPNO KLIZNA STIJENA SA DVA BOČNA
FIKSA: 4000x1300 mm**
PROFILI: Salamander Streamline 76

OKVIR: 250_221

KRILO: 251_021

ŠTULP: 256_030

LAJSNA: 413_730

PODŠTOK: 416_110

BOJA: Bijelo

ISPUNA: *4-16-4 FLOAT - ARGON - FLOAT Low-e Ug
1,1 W/m²K

OKOV: activPilot okov za klizne stijene [Bijelo]

alu zaštita praga

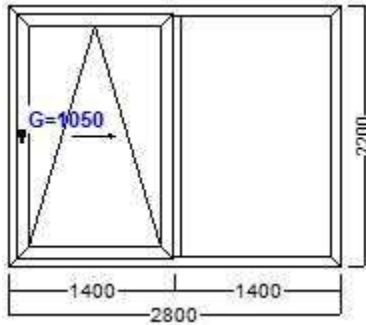
 WINKHAUS activPilot + otklopno klizni okov GU
- sivi

POGLED IZNUTRA

toplinski koef. Uw = 1,34

1,00 Kom 22.299,22 50,00 11.149,61 KN

3

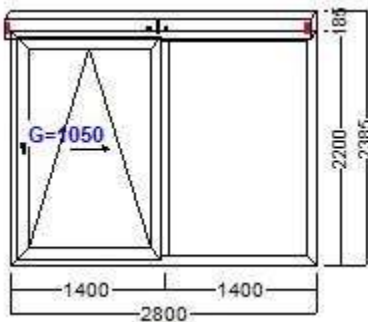
**JEDNOKRILNA OTKLOPNO KLIZNA STIJENA + BOČNI
FIKSNI DIO: 2800x2200 mm**

PROFILI: Salamander Streamline 76
OKVIR: 250_234
PREČKA: 252_130
KRILO: 251_030
LAJSNA: 413_730
BOJA: Bijelo
ISPUNA: *4-16-4 FLOAT - ARGON - FLOAT Low-e Ug
 1,1 W/m2K
OKOV: activPilot okov za klizne stijene [Bijelo]
 alu zaštita praga
 WINKHAUS activPilot + otklopno klizni okov GU
 - sivi

POGLEDIZNUTRAtoplinski koef. $U_w = 1,27$

1,00 Kom	18.090,08	50,00	9.045,04	KN
-----------------	------------------	--------------	-----------------	-----------

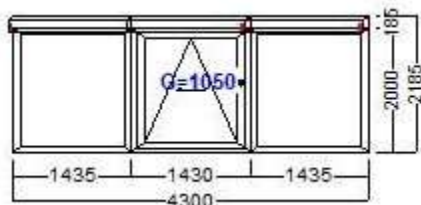
4

**JEDNOKRILNA OTKLOPNO KLIZNA STIJENA + BOČNI
FIKSNI DIO + ROLETA: 2800x2200 mm**

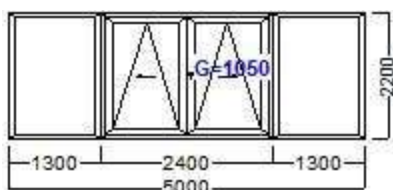
PROFILI: Salamander Streamline 76
OKVIR: 250_234
PREČKA: 252_130
KRILO: 251_030
LAJSNA: 413_730
BOJA: Bijelo
ISPUNA: *4-16-4 FLOAT - ARGON - FLOAT Low-e Ug
 1,1 W/m2K
OKOV: activPilot okov za klizne stijene [Bijelo]
 alu zaštita praga
 WINKHAUS activPilot + otklopno klizni okov GU
 - sivi
ROLETE: Roleta EXTE Expert XT - dvodjelna, 2
 mehanizma - Bijelo
 Toplinska izolacija kutije 185-220 Usb = 0,84
 W/m2K
LAMELE: PVC Lamela bijela

POGLEDIZNUTRAtoplinski koef. $U_w = 1,27$

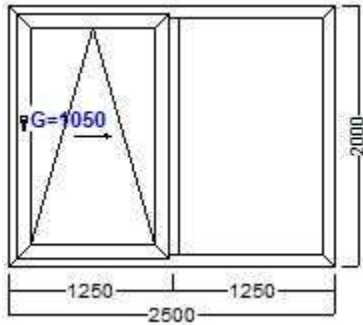
1,00 Kom	24.404,12	50,00	12.202,06	KN
-----------------	------------------	--------------	------------------	-----------

JEDNOKRILNA OTKLOPNO KLIZNA STIJENA SA DVA BOČNA FIKSA + ROLETA: 4300x2000 mm

PROFILI:	Salamander Streamline 76
OKVIR:	250_234
KRILO:	251_030
LAJSNA:	413_730
PROŠIRENJE:	406_250
BOJA:	Bijelo
ISPUNA:	*4-16-4 FLOAT - ARGON - FLOAT Low-e Ug 1,1 W/m2K
OKOV:	activPilot okov za klizne stijene [Bijelo] alu zaštita praga WINKHAUS activPilot + otklopno klizni okov GU - sivi
ROLETE:	Roleta EXTE Expert XT - jednodjelna - Bijelo Toplinska izolacija kutije 185-220 Usb = 0,84 W/m2K
LAMELE:	PVC Lamela bijela
ROLETE:	Roleta EXTE Expert XT - jednodjelna - Bijelo Toplinska izolacija kutije 185-220 Usb = 0,84 W/m2K
LAMELE:	PVC Lamela bijela
ROLETE:	Roleta EXTE Expert XT - jednodjelna - Bijelo Toplinska izolacija kutije 185-220 Usb = 0,84 W/m2K
LAMELE:	PVC Lamela bijela
POGLED IZNUTRA	
toplinski koef. Uw =	1,27
	1,00 Kom 32.244,61 50,00 16.122,30 KN

DVOKRILNA OTKLOPNO KLIZNA STIJENA SA DVA BOČNA FIKSA: 5000x2200 mm

PROFILI:	Salamander Streamline 76
OKVIR:	250_234
KRILO:	251_030
ŠTULP:	256_030
LAJSNA:	413_730
BOJA:	Bijelo
ISPUNA:	*4-16-4 FLOAT - ARGON - FLOAT Low-e Ug 1,1 W/m2K
OKOV:	activPilot okov za klizne stijene [Bijelo] alu zaštita praga WINKHAUS activPilot + otklopno klizni okov GU - sivi
POGLED IZNUTRA	
toplinski koef. Uw =	1,28
	1,00 Kom 32.350,59 50,00 16.175,30 KN



**JEDNOKRILNA OTKLOPNO KLIZNA STIJENA + BOČNI FIKSNI
DIO: 2500x2000 mm**

PROFILI: Salamander STREAMLINE 76 $U_f=1,3$ W/m²K

OKVIR: 250_234

PREČKA: 252_130

KRILO: 251_030

LAJSNA: 413_730

BOJA: Bijelo

ISPUNA: *4-16-4 FLOAT - ARGON - FLOAT Low-e Ug
1,1 W/m²K

OKOV: activPilot okov za klizne stijene [Bijelo]

alu zaštita praga

WINKHAUS activPilot + otklopno klizni okov GU

- sivi

POGLED IZNUTRA

toplinski koef. $U_w = 1,29$

1,00	Kom	16.169,74	50,00	8.084,88	KN
------	-----	-----------	-------	----------	----